

**KARTA KATALOGOWA**  
**ZBIORNIKA HYDROFOROWEGO PIONOWEGO**

**ZASTOSOWANIE:**

Pionowe zbiorniki hydroforowe stanowią część stacji uzdatniania wody w układach filtr – hydrofor. Są to zbiorniki ciśnieniowe, wypełnione w 2/3 wodą, a pozostałą przestrzeń zajmuje sprężone powietrze. Zbiorniki przeznaczone są do pracy w instalacjach wody zimnej przy ciśnieniu podstawowym 6 bar. Na życzenie zamawiającego projektuje i wykonuje się zbiorniki hydroforowe w zakresie od 2 do 10 bar. Zbiorniki buduje się zgodnie z Dyrektywą PED 97/23/WE.

**KONSTRUKCJA:**

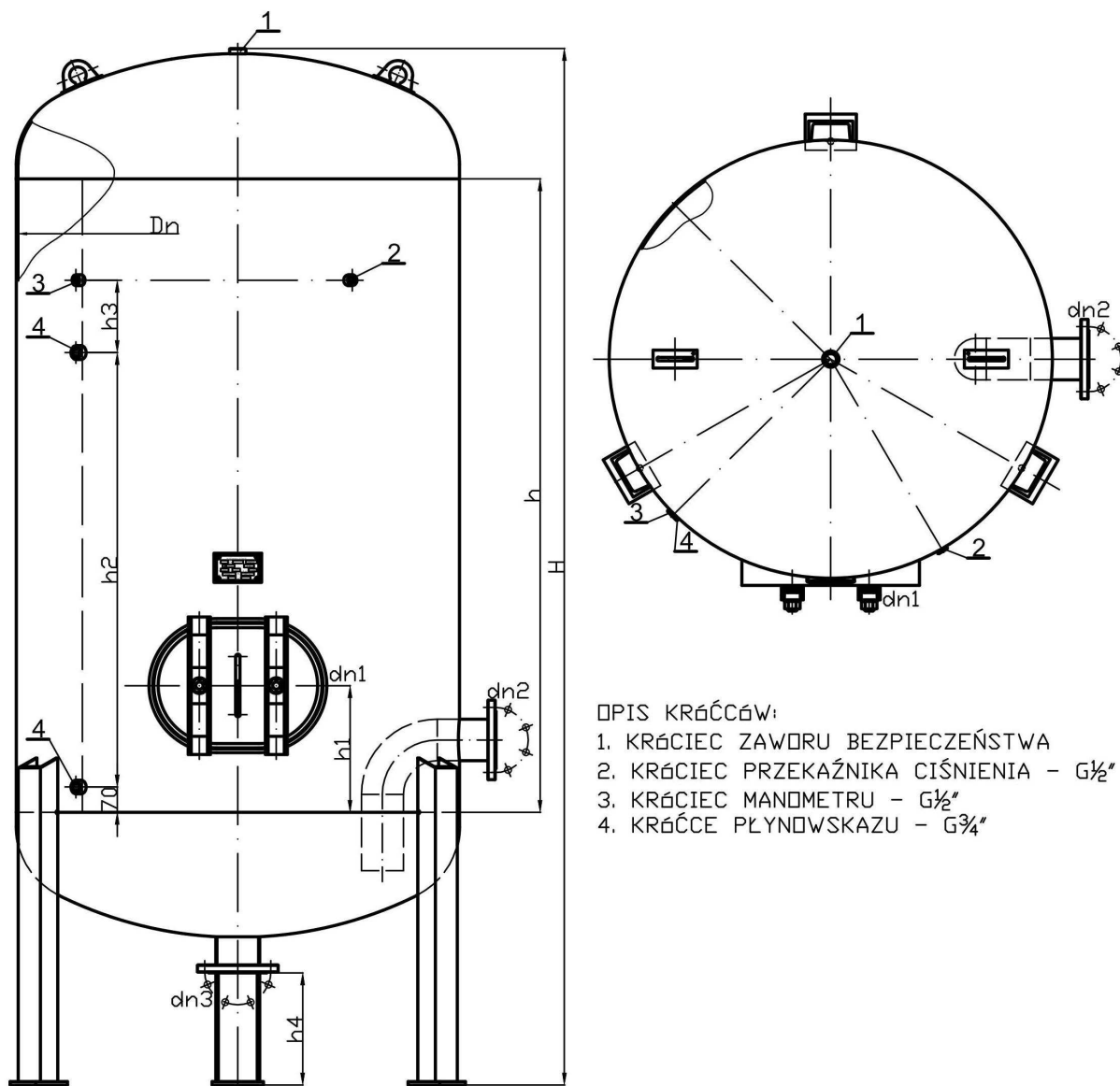
Konstrukcja zbiornika hydroforowego pozwala na zastosowanie tego urządzenia w szerokim zakresie natężeń przepływu wody. Zbiorniki wykonuje się w dwóch wersjach posadowień tj. podpory z boku zbiornika lub pod dnem. Zasadniczo wszystkie elementy zbiornika wykonane są ze stali niskowęglowej lub ze stali austenitycznych (odpornych na korozję). Powierzchnie wewnętrzne zbiorników wykonanych ze stali niskowęglowych są oczyszczone metodą śrutowania strumieniowo – ściernego do klasy czystości Sa2,5 i zabezpieczone farbą z atestem P.Z.H. do kontaktu z wodą pitną. Powierzchnie zewnętrzne po oczyszczeniu jw. pokrywa się farbą podkładową alkidową. A na życzenie klienta również nawierzchniową. Do zbiornika dołączona jest instrukcja montażowo – eksploatacyjna. Istnieje możliwość wykonania zbiornika hydroforowego w dowolnej konfiguracji wg indywidualnej specyfikacji projektowej.

**Zbiorniki posiadają Atest Higieniczny HK/W/0136/1/2013 wydany przez Zakład Higieny Środowiska  
NIZP-PZH w Warszawie**

**PODSTAWOWE WYMIARY URZĄDZENIA:**

	Średnica	Pojemność	H	h	h1	h2	h3	h4	dn1	dn2	dn3
Symb.	Dn	M <sup>3</sup>	mm	mm	mm	mm	mm	mm	Dn	Dn	mm
ZH-08/1	800	0,60	1750	850	350	500	200	310	350/465	80	80
ZH-08/2	800	0,80	2150	1250	350	850	200	310	350/465	80	80
ZH-08/3	800	1,00	2650	1750	350	1100	200	310	350/465	80	80
ZH-10	1000	1,50	2590	1500	350	1000	200	295	350/465	80	80
ZH-12/1	1200	2,00	2415	1300	350	750	200	310	350/465	100	100
ZH-12/2	1200	2,50	2865	1750	350	1200	200	310	350/465	100	100
ZH-12/3	1200	2,20	2660	1500	350	1000	200	310	350/465	100	100
ZH-14/1	1400	3,50	3100	1750	350	1250	200	445	350/465	150	150
ZH-14/2	1400	4,00	3350	2000	350	1500	200	445	350/465	150	150
ZH-14/3	1400	3,15	2800	1500	350	1000	200	310	350/465	100	100
ZH-16	1600	4,00	2980	1500	350	1000	200	380	350/465	150	150
ZH-18/1	1800	5,50	3050	1500	350	1050	200	445	350/465	150	150
ZH-18/2	1800	6,30	3350	1800	350	1300	200	445	350/465	150	150
ZH-18/3	1800	8,00	4050	2500	350	2x1050	200	445	350/465	150	150
ZH-18/4	1800	10,00	4800	3250	350	2x1300	200	445	350/465	150	150
ZH-20	2000	7,00	3180	1500	350	1000	200	380	350/465	150	150
ZH-22	2200	10,70	3780	2000	350	1500	200	380	350/465	150	150
ZH-24	2400	13,00	3880	2000	350	1500	200	380	350/465	150	150
ZH-26	2600	18,25	4550	2500	350	1200/1000	200	450	350/465	200	200
ZH-28	2800	21,50	4650	2500	350	1200/1000	200	450	350/465	200	200
ZH-30	3000	25,00	4750	2500	350	1200/1000	200	450	350/465	200	200

**KARTA KATOLOGOWA  
ZBIORNIKA HYDROFOROWEGO PIONOWEGO**



OPIS KRÓCICÓW:

1. KRÓCIEC ZAWORU BEZPIECZEŃSTWA
2. KRÓCIEC PRZEKAŹNIKA CIŚNIENIA - G $\frac{1}{2}$ "
3. KRÓCIEC MANOMETRU - G $\frac{1}{2}$ "
4. KRÓCCE PŁYNOWSKAZU - G $\frac{3}{4}$ "

**UWAGA!** Króciec dn3 jest w podstawowym wykonaniu zbiornika, zaś króciec dn2 jest wykonaniem alternatywnym i instaluje się go na wyraźne życzenie zamawiającego.

Przedmiotem działalności firmy jest:

- Produkcja zbiorników ciśnieniowych i bezciśnieniowych do magazynowania wody pitnej lub innych mediów,
- Produkcja urządzeń służących zaopatrzeniu w wodę i oczyszczaniu ścieków,
- Sprzedaż złożeń filtracyjnych oraz lekkiej armatury SUW,
- Wytwarzanie wyrobów i świadczenie usług związanych z przemysłem maszynowym i metalowym,
- Świadczenie usług transportowych i dźwigowych na terenie całej Europy.